

УТВЕРЖДАЮ
Директор ООО «ПОИНТ»
_____ В.С. Гивойно
« ____ » _____ 2022г

ПРЕОБРАЗОВАТЕЛИ
ИЗМЕРИТЕЛЬНЫЕ ПИ-001
РУКОВОДСТВО ПО ЭКСПЛУАТАЦИИ
СДФИ.405511.001 РЭ

Име. № подл.	
Подпись и дата	
Взам. Име. №	
Име. № дубл.	
Подпись и дата	

Содержание

Введение.....		3
1 Описание и работа изделия		3
2 Устройство и работа		10
3 Комплектность.....		11
4 Маркировка.....		12
5 Упаковка.....		13
6 Использование по назначению		13
7 Техническое обслуживание.....		18
8 Правила хранения и транспортирования		19
9 Обеспечение взрывозащиты преобразователей измерительных		20
Приложение А (обязательное) Схемы составления условного обозначения преобразователей.....		22
Приложение Б (обязательное) Конструктивные исполнения преобразователей		24
Приложение В (обязательное) Технические характеристики преобразователей в зависимости от модификаций		28
Приложение Г (обязательное) Схемы включений преобразователей.....		31

Пере. примен.	
Справа. №	

Подпись и дата	
Име. № дубл.	
Взам. име. №	
Подпись и дата	

					СДФИ.405511.001 РЭ			
4	Зам.	СДФИ.29-2019						
Изм.	Лист	№ докум.	Подпись	Дата				
Име. № подл.	Разраб	Дворак			Преобразователи измерительные ПИ-001 Руководство по эксплуатации	Лит	Лист	Листов
	Провер	Балахнин				2	38	
	Н. Контр.					ООО «Поинт»		
	Утв.							

Настоящее руководство по эксплуатации содержит технические данные, описание устройства и принципа действия, а также сведения необходимые для правильной эксплуатации преобразователей измерительных ПИ-001 (далее - преобразователей).

В связи с постоянной работой по усовершенствованию изделия, повышающей его надежность и улучшающей условия эксплуатации, в конструкцию могут быть внесены незначительные изменения, не отраженные в настоящем РЭ.

1 Описание и работа изделия

1.1 Назначение

1.1.1 Преобразователи измерительные ПИ-001, предназначены для измерения сигналов, поступающих от первичных преобразователей температуры (термопреобразователей сопротивления и термоэлектрических преобразователей) (далее - ПП) и преобразования их в унифицированный электрический выходной сигнал постоянного тока или напряжения (далее - выходной сигнал преобразователя) или цифровой сигнал для передачи по протоколам HART путем преобразования выходных сигналов ПП – сопротивления или термоэлектродвижущей силы.

Преобразователи применяются в системах контроля и управления температурой, в различных отраслях промышленности и хозяйственной деятельности, в том числе и на взрывопожароопасных производствах, а также в жилых помещениях.

Преобразователи соответствуют показателю надежности системы SIL (Safety Integrity Level) с уровнем полноты безопасности SIL 2, SIL 3.

Преобразование значений измеренной температуры осуществляется в соответствии с номинальной статической характеристикой преобразования (далее - НСХ) согласно СТБ ГОСТ Р 8.585 для термоэлектрических преобразователей, по ГОСТ 6651 для термопреобразователей сопротивления.

Выходные сигналы ПП являются входными сигналами преобразователей.

Диапазоны выходных сигналов преобразователей: от 4 до 20 мА; от 0 до 20 мА; от 0 до 5 мА; от 0,2 до 5 В; от 0,2 до 10 В. Выходной электрический сигнал от 4 до 20 мА, от 0 до 20 мА и от 0 до 5 мА может быть совмещен с цифровым протоколом совместимым с HART.

Преобразователи имеют линейную зависимость выходного сигнала от температуры.

Преобразователи могут изготавливаться со встроенным жидкокристаллическим индикатором. Метрологические характеристики жидкокристаллических индикаторов не нормируются.

1.1.2 Преобразователи изготавливаются с применением видов взрывозащиты по ГОСТ 31610.0 (IEC 60079-0) (далее - взрывозащищенные). Взрывозащищенные преобразователи соответствуют II и III группе

					СДФИ.405511.001 РЭ	Лист
4	Зам.	СДФИ.29-2018				3
Изм.	Лист	№ докум.	Подпись	Дата		

взрывозащищенного оборудования для внутренних и наружных установок ГОСТ 31610.0 (IEC 60079-0).

1.1.3 Взрывозащищенные преобразователи изготавливаются:

с видом взрывозащиты «искробезопасная электрическая цепь» уровня «ia» и маркировкой взрывозащиты:

0Ex ia IIC T6...T1 Ga X, 0Ex ia IIB T6...T1 Ga X, 0Ex ia IIA T6...T1 Ga X, Ex ia IIC T80°C...T445°C Da X, Ex ia IIB T80°C...T445°C Da X, Ex ia IIA T80°C...T445°C Da X по ГОСТ 31610.11 (IEC 60079-11).

с видом взрывозащиты «взрывонепроницаемая оболочка» и маркировкой взрывозащиты:

1Ex db IIC T6...T1 Gb X, 1Ex db IIB T6...T1 Gb X, 1Ex db IIA T6...T1 Gb X, Ex tb IIC T80°C...T445°C Db X, Ex tb IIB T80°C...T445°C Db X, Ex tb IIA T80°C...T445°C Db X по ГОСТ IEC 60079-1.

Кроме того, взрывозащищенные преобразователи изготавливаются с совмещенными вышеуказанными видами взрывозащиты и маркировкой взрывозащиты:

1Ex db ia IIC T6...T1 Gb X, 1Ex db ia IIB T6...T1 Gb X, 1Ex db ia IIA T6...T1 Gb X, Ex tb ia IIC T80°C...T445°C Db X, Ex tb ia IIB T80°C...T445°C Db X, Ex tb ia IIA T80°C...T445°C Db X.

В зависимости от вида корпуса преобразователи выпускаются в следующих исполнениях:

- Е – преобразователи с конструктивным исполнением по рисунку Б.1;
- К – преобразователи с конструктивным исполнением по рисунку Б.2;
- Д – преобразователи для крепления на DIN рейку с конструктивным исполнением по рисунку Б.3;
- Пи – преобразователи с индикацией с конструктивным исполнением по рисунку Б.4;
- П – преобразователи без индикации с конструктивным исполнением по рисунку Б.5.

					СДФИ.405511.001 РЭ	<i>Лист</i>
4	Зам.	СДФИ.29-2018				4
Изм.	Лист	№ докум.	Подпись	Дата		

Преобразователи выпускаются в следующих модификациях:

- ПС представляют собой преобразователи с входным каналом, настроенным на определенную НСХ по ГОСТ 6651 первичного преобразователя (термопреобразователя сопротивления) и диапазон измерений температуры, без возможности изменения типа первичного преобразователя.

- ПЕ представляют собой преобразователи с входным каналом, настроенным на определенную НСХ по СТБ ГОСТ Р 8.585 первичного преобразователя (термоэлектрического преобразователя) и диапазон измерений температуры, без возможности изменения типа первичного преобразователя.

- УПС представляют собой преобразователи с входным каналом, который в процессе эксплуатации можно перенастраивать на различные типы НСХ по ГОСТ 6651 первичного преобразователя (термопреобразователя сопротивления) и диапазоны измерений температуры.

- УПЕ представляют собой преобразователи с входным каналом, который в процессе эксплуатации можно перенастраивать на различные типы НСХ по СТБ ГОСТ Р 8.585 первичного преобразователя (термоэлектрического преобразователя) и диапазоны измерений температуры.

Схемы составления условного обозначения преобразователей приведены в приложении А.

Примеры записи преобразователей при заказе и в других документах:

Преобразователь измерительный

ПИ-001-ПС/К-(4-20)мА-HART-Pt100-(от -50 до 180)

ТУ РБ 390184271.008-2005:

ПИ-001 – тип средства измерения;

ПС – модификация;

К – исполнение корпуса преобразователя

4-20мА – диапазон выходного сигнала;

HART – наличие цифрового протокола HART

Pt100 – НСХ первичного преобразователя;

от -50 до 180 – диапазон измерений температуры: от минус 50 °С до 180 °С;

Преобразователь измерительный

ПИ-001-УПЕ/К-0ЕхiaIIAT6 Ga X-(4-20)мА-HART

ТУ РБ 390184271.008-2005:

ПИ-001 – тип средства измерения;

УПЕ – модификация;

К – исполнение корпуса преобразователя;

0ЕхiaIIAT6 Ga X – вид взрывозащиты;

4-20мА – Диапазон выходного сигнала;

HART – наличие цифрового протокола HART

					СДФИ.405511.001 РЭ	<i>Лист</i>
4	Зам.	СДФИ.29-2018				5
Изм.	Лист	№ докум.	Подпись	Дата		

1.2 Технические характеристики

1.2.1 Конструктивные исполнения преобразователей приведены в приложении Б.

1.2.2 Технические характеристики преобразователей в зависимости от модификаций приведены в приложении В.

1.2.3 Пределы изменения выходных сигналов преобразователей в соответствии с заказом: 4 до 20 мА; от 0 до 20 мА; от 0 до 5 мА; от 0,2 до 5 В; от 0,2 до 10 В.

1.2.4 Зависимость выходного сигнала преобразователей от измеряемой величины имеет вид:

$$A = A_{\min} + (A_{\max} - A_{\min}) \frac{(X - X_{\text{н}})}{(X_{\text{в}} - X_{\text{н}})}, \quad (1)$$

где A - расчетное значение выходного сигнала преобразователя, соответствующее измеряемой величине, мА, В или значения соответствующее измеряемой величине в цифровом формате;

A_{\min} - минимальное значение выходного сигнала, мА, В или значения соответствующее измеряемой величине в цифровом формате;

$X_{\text{в}}$, $X_{\text{н}}$ - соответственно верхнее и нижнее значения диапазона измерений преобразователей, Ом, мВ, температура (из диапазона измерений преобразователя);

X - текущее значение измеряемой величины, Ом, мВ, температура (из диапазона измерений преобразователя).

1.2.5 Напряжение питания постоянного тока преобразователей, В:

- взрывозащищенного исполнения с видом взрывозащиты «искробезопасная электрическая цепь»: от 12 до 30;
- общепромышленного исполнения: от 12 до 36.

1.2.6 Требования к сопротивлению нагрузки:

- для преобразователей модификации с выходным сигналом силы тока постоянного тока от 4 до 20 мА и от 0 до 20 мА: номинальное 100 Ом, максимальное 500 Ом;

- для преобразователей модификации с выходным сигналом силы тока постоянного тока от 0 до 5 мА: номинальное 100 Ом, максимальное 2000 Ом;

- для передачи данных по цифровому протоколу HART активное сопротивление: не менее 250 Ом;

- для преобразователей модификации с выходным сигналом напряжения постоянного тока от 0,2 до 5 В и от 0,2 до 10 В: не менее 2000 Ом;

1.2.7 Время установления рабочего режима преобразователя не более 10 мин.

					СДФИ.405511.001 РЭ	Лист
4	Зам.	СДФИ.29-2018				6
Изм.	Лист	№ докум.	Подпись	Дата		

1.2.8 Время установления выходного сигнала (время, в течении которого выходной сигнал преобразователя входит в зону предела допускаемой основной приведенной погрешности) не более 5 с.

1.2.9 Пределы допускаемых основных абсолютных погрешностей, должны соответствовать приведенным в приложении В.

1.2.10 Вариация выходного сигнала не превышает 0,5 предела допускаемой основной абсолютной погрешности.

1.2.11 Дополнительная погрешность преобразователей, вызванная изменением температуры окружающего воздуха на каждые 10 °С, не должна превышать предела допускаемой основной абсолютной погрешности, в условиях эксплуатации:

- от минус 50 °С до 85 °С (для исполнений корпусов П, К, Е, Д);

- от минус 40 °С до 70 °С (для исполнений в корпусе Пи) на каждые 10 °С, не превышает 0,5 предела абсолютной погрешности.

1.2.12 Дополнительная погрешность, вызванная измерением температуры компенсации холодного спая термопары, не превышает $\pm 0,5$ °С.

1.2.13 Дополнительная погрешность преобразователей, вызванная воздействием повышенной влажности в рабочих условиях применения, не превышает 0,5 предела допускаемой абсолютной погрешности.

1.2.14 Дополнительная погрешность преобразователей, вызванная плавным изменением напряжения питания в пределах от 12 до 36 В, не превышает 0,5 предела допускаемой абсолютной погрешности.

1.2.15 Дополнительная погрешность преобразователей, вызванная воздействием синусоидальной вибрации в диапазоне частот от 10 до 150 Гц при амплитуде виброускорения 0.35мм, не превышает 0,5 предела допускаемой абсолютной погрешности.

1.2.16 Дополнительная погрешность преобразователей, вызванная воздействием постоянных магнитных полей или переменных полей сетевой частоты с напряженностью до 400 А/м, не превышает 0,5 предела допускаемой абсолютной погрешности.

1.2.17 Пульсация выходного сигнала не должна превышать 0,1% от максимального значения выходного сигнала:

- для преобразователей с выходным сигналом от 4 до 20 мА и от 0 до 20 мА при сопротивлении нагрузки 500 Ом;

- для преобразователей с выходным сигналом от 0 до 5 мА при сопротивлении нагрузки 2 кОм;

- для преобразователей модификаций с выходным сигналом напряжения постоянного тока не менее 2 кОм.

Для преобразователей с цифровым протоколом HART пульсации не нормированы.

					СДФИ.405511.001 РЭ	<i>Лист</i>
4	<i>Зам.</i>	СДФИ.29-2018				7
<i>Изм.</i>	<i>Лист</i>	<i>№ докум.</i>	<i>Подпись</i>	<i>Дата</i>		

1.2.18 Электрическое сопротивление изоляции электрических цепей преобразователей относительно корпуса не менее (испытательное напряжение 100 В) 20 МОм в нормальных условиях применения.

1.2.19 Электрическая прочность изоляции между электрическими цепями и корпусом преобразователей должна выдерживать в течение 1 мин действие испытательного напряжения 150 В (500 В для взрывозащищённых преобразователей) синусоидальной формы частотой 50 Гц в нормальных условиях применения.

1.2.20 Мощность, потребляемая преобразователями, не превышает 0,8 В·А

1.2.21 По стойкости к механическим воздействиям преобразователи обладают прочностью и устойчивостью к воздействию синусоидальной вибрации в диапазоне частот от 10 до 150 Гц при амплитуде виброускорения 0,35мм. по ГОСТ 12997.

1.2.22 Преобразователи по устойчивости к механическим воздействиям при эксплуатации относятся к группе исполнения М6 согласно ГОСТ 17516.1

1.2.23 Преобразователи устойчивы и прочны к воздействию температуры от минус 50 °С до 85 °С (для исполнений корпусов П, К, Е, Д), а для «Пи» от минус 40 °С до 70 °С окружающего воздуха по группе Д3 в соответствии с ГОСТ 12997.

1.2.24 Преобразователи устойчивы и прочны к воздействию относительной влажности окружающего воздуха 98 % при температуре 35 °С, без конденсации влаги.

1.2.25 Преобразователи предназначены для работы при атмосферном давлении от 84,0 до 106,7 кПа (группа Р1 по ГОСТ 12997).

1.2.26 Преобразователи в транспортной таре выдерживают воздействие температуры окружающего воздуха от минус 55 °С до 85 °С.

1.2.27 Преобразователи в транспортной таре выдерживают воздействие относительной влажности окружающего воздуха 95 % при температуре 35 °С.

1.2.28 Преобразователи в транспортной таре выдерживают воздействие вибраций по группе N2 по ГОСТ 12997, действующих в направлении, обозначенном на таре манипуляционным знаком «Верх».

1.2.29 Габаритные и присоединительные размеры преобразователей указаны в Приложении Б.

1.2.30 Масса преобразователей не более приведенной в Приложении Б, в зависимости от конструктивного исполнения.

1.2.31 Степень защиты оболочки по ГОСТ 14254 преобразователей в зависимости от конструктивного исполнения указана в Приложении Б

Примечание - Допускается, по требованию заказчика наносить дополнительную маркировку степени защиты, обеспечиваемой оболочкой (код IP), по стандарту NEMA 250.

1.2.32 Средний срок службы преобразователей не менее 12 лет.

					СДФИ.405511.001 РЭ	Лист
4	Зам.	СДФИ.29-2018				8
Изм.	Лист	№ докум.	Подпись	Дата		

1.2.33 Средняя наработка на отказ не менее 100000 ч.

Критерием отказа является несоответствие преобразователей требованиям 1.2.9, 1.2.10; 1.2.18.

1.2.34 Электромагнитная совместимость преобразователей (э.м.с.)

Преобразователи относятся к оборудованию класса А по СТБ ГОСТ Р 51522 и должны быть устойчивыми:

- к электростатическому разряду по 3 испытательному уровню по СТБ IEC 61000-4-2, критерий качества функционирования В;

- к радиочастотному электромагнитному полю по 2 степени жесткости, критерий качества функционирования А по СТБ IEC 61000-4-3.

Норма помехоэмиссии по СТБ IEC 61000-6-3.

1.2.35 Преобразователи соответствуют требованиям таможенного регламента ТР ТС 020/2011 «Электромагнитная совместимость технических средств».

					СДФИ.405511.001 РЭ	<i>Лист</i>
4	<i>Зам.</i>	СДФИ.29-2018				9
<i>Изм.</i>	<i>Лист</i>	<i>№ докум.</i>	<i>Подпись</i>	<i>Дата</i>		

2 Устройство и работа

2.1 Принцип действия преобразователей основан на преобразовании значений измеренной температуры ПП в унифицированный электрический выходной сигнал постоянного тока или напряжения и цифровой сигнал для передачи данных по протоколам HART и др. Путем преобразования выходных сигналов ПП – сопротивления или термоэлектродвижущей силы (далее ТЭДС).

2.2 Конструктивные исполнения преобразователей приведены в приложении Б.

2.3 Преобразователь состоит из корпуса, внутри которого размещены печатные платы с элементами электрической схемы. Подключение преобразователей осуществляется с помощью контактов для подключения к цепи измерения и к ПП. Схемы подключения приведены в приложении Г.

2.4 Модификации ПЕ и ПС сразу после подключения готовы к работе и настроены на НСХ и диапазон измерений в соответствии с заказом.

2.5 Модификации УПЕ, УПС после подключения должны быть настроены на работу с соответствующим ПП и необходимым диапазоном измерения.

2.6 Настройка универсальных преобразователей осуществляется с персонального компьютера при помощи специального адаптера и программного обеспечения («PointConfigure») поставляемого вместе с преобразователем на диске. Инструкцию по настройке можно найти на диске с ПО или на сайте pointltd.by/podderzhka.

					СДФИ.405511.001 РЭ	<i>Лист</i>
4	<i>Зам.</i>	СДФИ.29-2018				10
<i>Изм.</i>	<i>Лист</i>	<i>№ докум.</i>	<i>Подпись</i>	<i>Дата</i>		

3 Комплектность

3.1 В комплект поставки преобразователей входят:

Наименование	Количество	Примечания
Преобразователь измерительный ПИ-001	1 шт.	По спецификации заказа
Руководство по эксплуатации	1 экз.	По требованию заказчика
Паспорт	1 экз.	
Свидетельство поверки	1 экз.	
Упаковочная тара	1 шт.	
Методика поверки	1 экз.	По требованию заказчика
Сертификат соответствия	1 экз.	Для преобразователей во взрывозащищенном исполнении (по требованию заказчика на поставляемую партию)
Программное обеспечение PointConfigure	-	По требованию заказчика
Крепежные элементы	-	По требованию заказчика

					СДФИ.405511.001 РЭ	Лист
4	Зам.	СДФИ.29-2018				11
Изм.	Лист	№ докум.	Подпись	Дата		

4 Маркировка

4.1 На преобразователе или бирке, прикрепленной к преобразователю, должно быть нанесено:

- наименование предприятия изготовителя или товарный знак предприятия изготовителя;
- знак утверждения типа средств измерений;
- единый знак обращения продукции на рынке государств-членов Таможенного союза;
- краткое наименование или тип преобразователя;
- номинальное напряжение питания или диапазон напряжений питания;
- модификация, НСХ ПП и диапазон измеряемых температур для преобразователей модификаций ПС и ПЕ;
- модификации УПС, УПЕ (НСХ ПП и диапазон измеряемых температур не указывается);
- выходной сигнал преобразователя;
- заводской номер по системе нумерации изготовителя;
- год и месяц выпуска;
- уровень полноты безопасности (SIL2 или SIL3).

Примечание: Допускается нанесение дополнительной информации.

4.2 На взрывозащищенном преобразователе или бирке, прикрепленной к преобразователю, должно быть дополнительно нанесено:

- обозначение взрывозащиты (только для преобразователей, Ex-маркировка взрывоопасной газовой и пылевой среды должны быть разделены);

- наименование* или знак органа по сертификации и номер сертификата, проводившей испытания на соответствие требованиям взрывозащиты.

* - указано в номере сертификата.

На паспорте преобразователя типографским способом должен быть нанесен знак утверждения типа.

Транспортная маркировка должна соответствовать ГОСТ 14192 и должна содержать:

- основные, дополнительные и информационные надписи;
- манипуляционные знаки, обозначающие «Хрупкое. Осторожно», «Верх», «Бережь от влаги».

Способ нанесения маркировки на табличку или бирку – печатный, фотохимический, ударный или гравирование; на транспортную тару - окраска по трафарету, штемпелевание. Размер и цвета должны обеспечивать достаточную контрастность, позволяющую свободно читать надписи при нормальном освещении рабочего места. Способ нанесения маркировки должен обеспечивать сохранность маркировки в течение всего срока службы.

Адрес предприятия изготовителя и номер технических условий указываются в паспорте на преобразователь.

					СДФИ.405511.001 РЭ	Лист
4	Зам.	СДФИ.29-2018				12
Изм.	Лист	№ докум.	Подпись	Дата		

5 Упаковка

5.1 Упаковка преобразователей должна производиться в соответствии с чертежами и инструкциями, разработанными предприятием-изготовителем, и должна обеспечивать сохранность преобразователей при хранении и транспортировании.

6 Использование по назначению

6.1 Меры безопасности

6.1.1 По способу защиты от поражения электрическим током преобразователи относятся к классу III ГОСТ 12.2.007.0.

6.1.2 По степени защиты человека от поражения электрическим током преобразователи относятся к классу III по ГОСТ 12.2.007.0.

6.1.3 Замену, присоединение и отсоединение преобразователей от технического изделия следует производить при отключенном электропитании.

6.2 Внешний осмотр

6.2.1 При внешнем осмотре устанавливают отсутствие механических повреждений, правильность маркировки и проверяют комплектность.

6.2.2 Проверяют наличие паспорта с отметкой ОТК.

6.3 Монтаж изделия

6.3.1 Монтаж должен производиться квалифицированным персоналом, изучившим настоящее руководство по эксплуатации.

6.3.2 Способ монтажа преобразователей определяется исполнением корпуса приложение Б:

- преобразователи в корпусе К устанавливаются в внутри клеммной головы ПП прикручивается винтами М4х17.

- преобразователи в корпусе Е устанавливаются внутри клеммной головы ПП на контакты, представляющие собой резьбовые шпильки и фиксируются гайками;

- преобразователи в корпусе Д устанавливаются на DIN-рейку в шкафах управления.

Электрические схемы подключений преобразователей, в зависимости от выходного сигнала, типа корпуса преобразователя и ПП (термометр или термопара), приведены в приложении Г.

					СДФИ.405511.001 РЭ	Лист
4	Зам.	СДФИ.29-2018				13
Изм.	Лист	№ докум.	Подпись	Дата		

6.3.3 После монтажа преобразователи готовы к работе. Модификации УПЕ и УПС необходимо настроить в соответствии с 2.6.

6.4 Настройка преобразователя

Настройка преобразователя осуществляется с помощью ПО «PointConfigure» посредством протокола HART или специального адаптера к изделию.

6.4.1 Требования к операционной системе ПК:

- Не ниже Windows 7 SP1
- .Net Framework 4.6.1

6.4.2 После запуска приложения, перед пользователем будет отображено главное окно программы

6.4.3 Нажмите «Подключенное устройство» → с HART-протоколом.

6.4.4 Для подключения к устройству необходимо выбрать COM-порт, к которому подсоединен HART-модем или адаптер, и адрес опроса (по умолчанию равный 0) и нажать на кнопку «Подключить» (Рисунок 1).

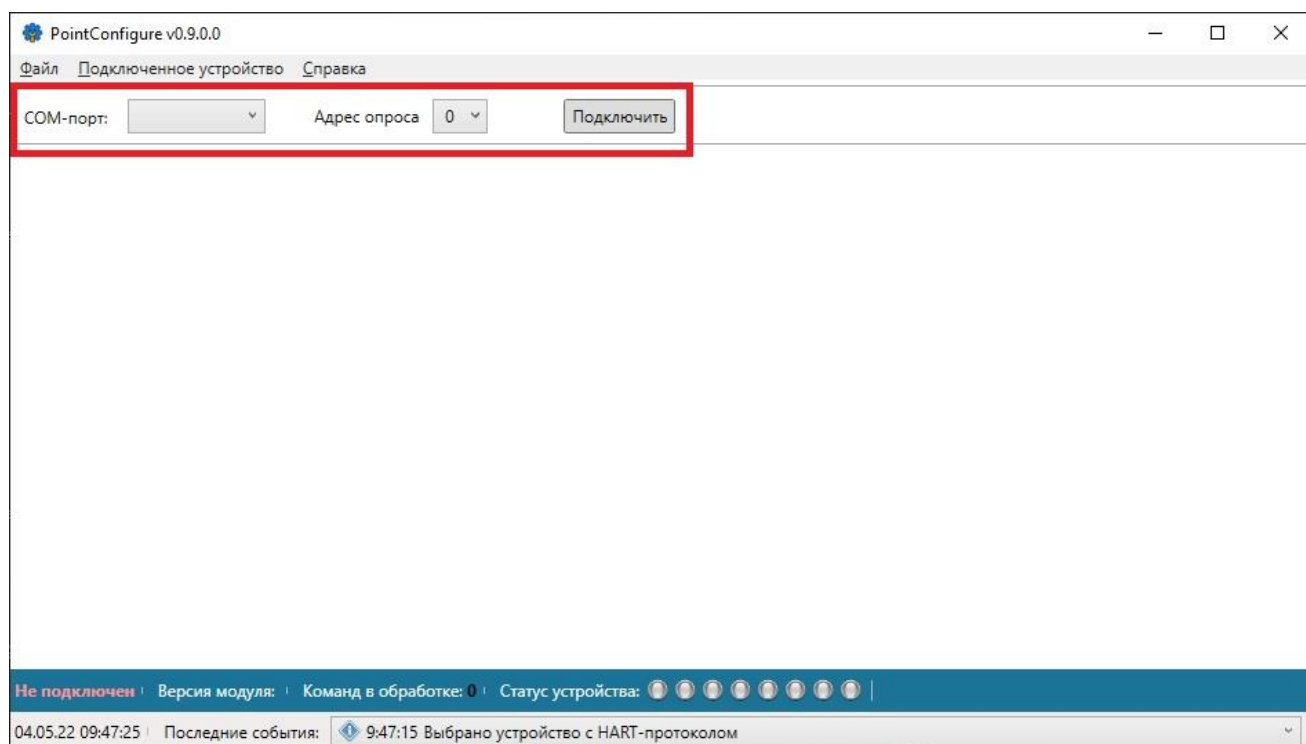


Рисунок 1 – Подключение преобразователя к компьютеру

6.4.5 После обнаружения на линии устройства, программа выведет интерфейс настройки (Рисунок 2). Он представляет собой окно, разделённое на вкладки:

- Общие настройки;
- Настройки измерения;
- Параметры ЧЭ;
- Настройки токовой петли;
- Прочие настройки.

					СДФИ.405511.001 РЭ	Лист
4	Зам.	СДФИ.29-2018				14
Изм.	Лист	№ докум.	Подпись	Дата		

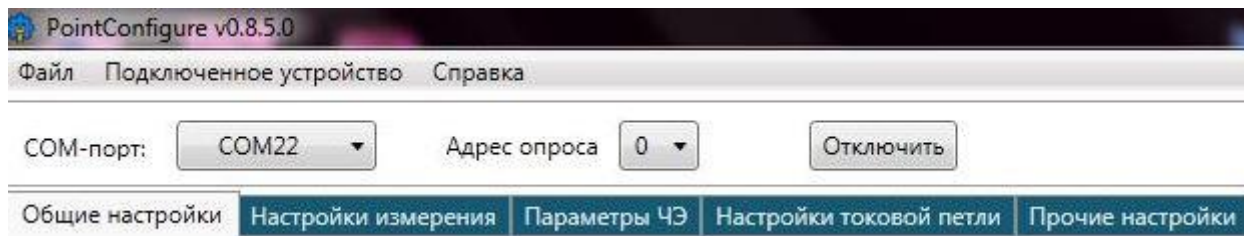


Рисунок 2 – Интерфейс настройки программы

6.4.5.1 Общие настройки

В этой вкладке содержится общая информация о подключенном устройстве (Рисунок 3).

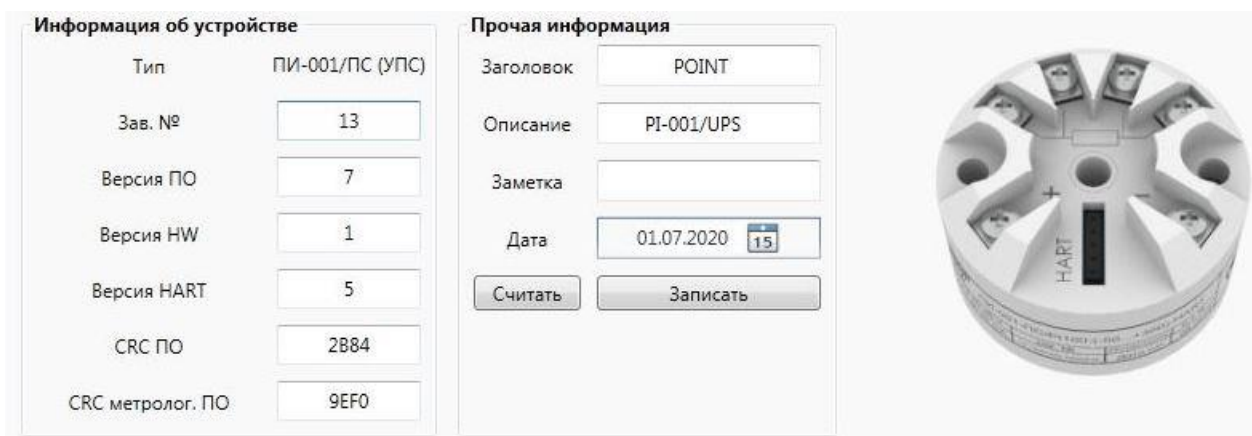


Рисунок 3 – Информация о подключенном устройстве

6.4.5.2 Настройки измерения

В этой вкладке можно изменить и проверить параметры измерения, а также произвести юстировку преобразователя (Рисунок 4).

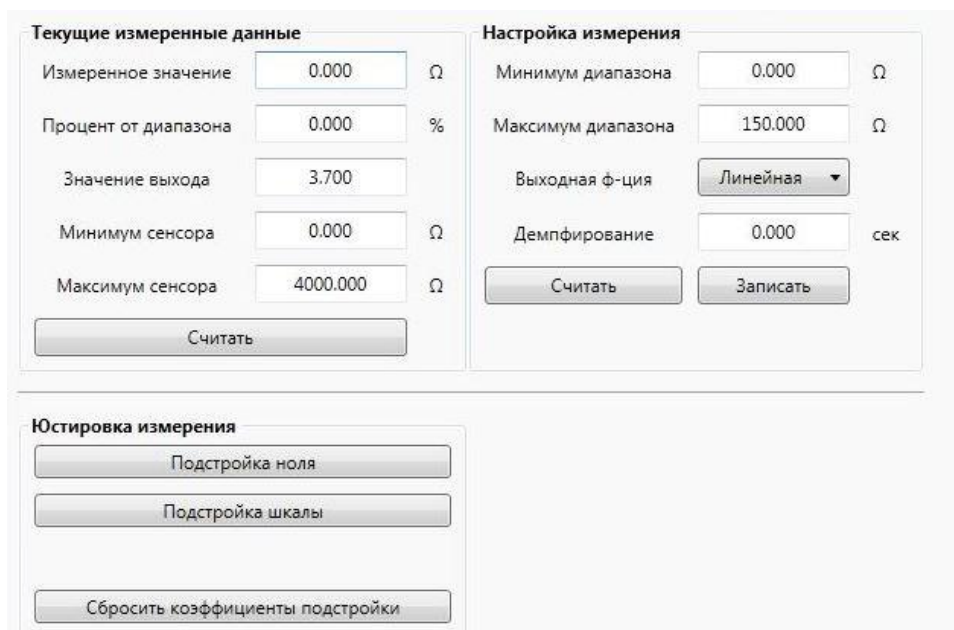


Рисунок 4 – Настройки измерения

6.4.5.3 Параметры ЧЭ

В этой вкладке можно изменить тип чувствительного элемента (Рисунок 5).

Примечание: Изменение типа чувствительного элемента доступно только для модификаций УПС и УПЕ.

Тип чувствительного элемента и схема включения

Тип ЧЭ: Сопротивление

Считать Записать

Параметры ф-ции КВД и метод расчета сенсора

Сенсор 1

Тип расчета: Полином

Кэфф. А: 0

Кэфф. В: 0

Кэфф. R0: 0

Считать Записать

Рисунок 5 – Параметры чувствительного элемента

6.4.5.4 Настройки токовой петли

В этой вкладке можно проверить показания токовой петли и пороговый уровень сигнала ошибки (Рисунок 6).

Проверка показаний токовой петли

0% 25% 50% 75% 100%

4,000 Установить заданное

Отключить фиксированное

Уровень сигнала ошибки

Низкий, <3.8 мА

Значение тока при высоком уровне: ≥21.5 мА

Выставлять статус неисправности устройства при ошибках первичного преобразователя

Считать Записать

Рисунок 6 – Настройки токовой петли

6.4.5.5 Прочие настройки

В этой вкладке можно посмотреть сигналы ошибки и различные статусы преобразователя, а также произвести его перезагрузку и сброс настроек до заводских параметров (Рисунок 7).

Номер сборки	<input type="text" value="0"/>	<input type="button" value="Задать"/>	Дополнительные статусы работы устройства
Адрес опроса	<input type="text" value="0"/>	<input type="button" value="Задать"/>	
Установка/снятие пароля блокировки на запись			
<input type="text" value="0"/>	<input type="button" value="Установить"/>		
<input type="button" value="Перезагрузить устройство"/>			
<input type="button" value="Сброс на заводские настройки"/>			
<ul style="list-style-type: none"> <input type="radio"/> Первичный ЧЭ в коротком замыкании <input type="radio"/> Первичный ЧЭ в обрыве <input type="radio"/> Вторичный ЧЭ в коротком замыкании <input type="radio"/> Вторичный ЧЭ в обрыве <input type="radio"/> Компенсация ХС термопары отключена <input type="radio"/> Температура ядра за пределами диапазона <input type="radio"/> Повреждение сектора с настройками устройства <input type="radio"/> Повреждение сектора заводских настроек <input type="radio"/> Ошибка CRC ПО <input type="radio"/> Ошибка CRC метролог. ПО <input type="radio"/> Повреждение ПЗУ прибора <input type="radio"/> Повреждение ОЗУ прибора <input type="radio"/> Сработал WatchDog <input type="radio"/> Превышение допустимых параметров окр. среды <input type="radio"/> Включена блокировка от изменения параметров 			

Рисунок 7 – Прочие настройки

7 Техническое обслуживание

7.1 Техническое обслуживание сводится к соблюдению правил эксплуатации, хранения и транспортирования, изложенных в настоящем руководстве по эксплуатации, профилактическим осмотрам, периодической поверке и ремонтным работам.

7.2 Профилактические осмотры проводятся в порядке, установленном на объектах эксплуатации преобразователей, но не реже двух раз в год и включают:

- внешний осмотр, при котором устанавливается наличие механических повреждений корпуса, проверяется правильность маркировки, соответствие комплектности;
- удаление пыли, грязи, влаги с корпуса преобразователей;
- проверку состояния и наличия крепежных элементов, резьбовые соединения должны быть надежно затянуты.

Профилактические осмотры должны производиться при отключенном напряжении питания.

7.3 Периодическая поверка проводится в соответствии с методикой поверки МП.ВТ 116-2005.

7.4 Межповерочный интервал – 12 мес.

7.5 Ремонт преобразователей производится только заводом изготовителем.

					СДФИ.405511.001 РЭ	<i>Лист</i>
4	<i>Зам.</i>	СДФИ.29-2018				18
<i>Изм.</i>	<i>Лист</i>	<i>№ докум.</i>	<i>Подпись</i>	<i>Дата</i>		

8 Правила хранения и транспортирования

8.1 Преобразователи в упаковке транспортируются железнодорожным и автомобильным транспортом в соответствии с правилами, действующими на каждом виде транспорта.

8.2 Условия транспортирования должны соответствовать условиям хранения 5 ГОСТ 15150.

8.3 Условия хранения преобразователей в транспортной таре должны соответствовать условиям хранения 1 ГОСТ 15150.

8.4 Воздух помещения, в котором хранят преобразователи, не должен содержать коррозионно-активных веществ.

					СДФИ.405511.001 РЭ	<i>Лист</i>
4	<i>Зам.</i>	СДФИ.29-2018				19
<i>Изм.</i>	<i>Лист</i>	<i>№ докум.</i>	<i>Подпись</i>	<i>Дата</i>		

9 Обеспечение взрывозащиты преобразователей измерительных

9.1 Преобразователи соответствуют требованиям ТР ТС 012/2011. Преобразователя могут применяться во взрывоопасных газовых средах, зонах (zone 0, zone 1, zone 2), в соответствии с требованиями ГОСТ IEC 60079-10-1, а также в зонах, опасных по воспламенению горючей пыли (zone 20, zone 21, zone 22) в соответствии с требованием ГОСТ IEC 61241-1-2 и других документов, регламентирующих применение электрооборудования во взрывоопасных зонах.

9.2 Преобразователи соответствуют требованиям технического регламента таможенного союза ТР ТС 020/2011 «Электромагнитная совместимость технических средств».

9.3 Допускается установка преобразователей в оболочку относящихся к Ex-компонентам по ГОСТ 31610.0 (IEC 60079-0) и по ГОСТ IEC 60079-1.

9.4 Взрывозащищенность преобразователей, с видом взрывозащиты «искробезопасная электрическая цепь» уровня «ia» должны эксплуатироваться в составе связанного электрооборудования, имеющего входную измерительную цепь с видом взрывозащиты «искробезопасная электрическая цепь» уровня «ia». При этом внутренние параметры емкости (Ci) и индуктивности (Li) преобразователя могут не учитываться ввиду их сравнительно малых значений. Однако, при подсчете параметров, влияющих на искробезопасность, необходимо обязательно учитывать собственную емкость и индуктивность подключаемых проводов или кабелей. Их применение разрешается только в комплекте с барьерами искрозащиты, установленными вне взрывоопасной зоны и имеющими сертификат соответствия требованиям таможенного регламента ТР ТС 012/2011 О безопасности оборудования для работы во взрывоопасных средах

9.5 Взрывозащита преобразователей с видом взрывозащиты «взрывонепроницаемая оболочка», обеспечивается заключением электрических цепей во взрывонепроницаемую голову, которая выдерживает давление взрыва и исключает передачу взрыва в окружающую взрывоопасную среду, что обеспечивается конструкцией в соответствии с ГОСТ 31610.0 и ГОСТ IEC 60079-1.

9.6 Искробезопасность электрических цепей преобразователей обеспечивается:

- подключением питающей цепи через барьер искрозащиты;
- питанием от искробезопасного источника питания;
- ограничением емкостных и индуктивных элементов, до безопасного уровня по запасаемой энергии, для газовых смесей подгруппы ПС;
- конструктивным исполнением в соответствии с комплектом конструкторской документации СДФИ.405511.001 РЭ

Электрические параметры искробезопасной цепи преобразователей исполнения 0Ex ia ПС Т6 Gb X:

- Максимальное входное напряжение $U_i = 30$ В;

					СДФИ.405511.001 РЭ	Лист
4	Зам.	СДФИ.29-2018				20
Изм.	Лист	№ докум.	Подпись	Дата		

- Максимальный входной ток $I_i = 120$ мА;
- Максимальная входная мощность $P_i = 0,8$ Вт;
- Максимальная внутренняя емкость $C_i = 0,020$ мкФ;
- Максимальная внутренняя индуктивность $L_i = 0,01$ мГн

Преобразователи, изготовленные во взрывозащищенном исполнении, соответствуют требованиям таможенного регламента ТР ТС 012/2011 «О безопасности оборудования для работы во взрывоопасных средах».

9.7 Эксплуатация взрывозащищенных преобразователей должна производиться в соответствии с настоящим руководством по эксплуатации, ТКП 181, ГОСТ 31610.0 а также действующих инструкций на оборудование, в котором установлен преобразователь.

Эксплуатация взрывозащищенных преобразователей с повреждениями и неисправностями не допускается.

Ремонт взрывозащищенных преобразователей производится только изготовителем по адресу: ООО «Поинт», Республика Беларусь, Витебская область, 211412 г. Полоцк, ул. Строительная д.22. Тел./факс +375(214)74-38-01. Адрес в интернете: www.pointltd.by; Адрес электронной почты: mail@pointltd.by.

					СДФИ.405511.001 РЭ	Лист
4	Зам.	СДФИ.29-2018				21
Изм.	Лист	№ докум.	Подпись	Дата		

Приложение А
(обязательное)

Схемы составления условного обозначения преобразователей

А.1 Схема составления условного обозначения преобразователей ПС, ПЕ по примеру условного обозначения.

ПИ-001-ПС/К-ExiaIICT6-(4-20)мА-HART-Pt100-(от -50 до +180)

1 2 3 4 5 6 7 8 9 10

- 1 – Краткое наименование преобразователя;
 - 2 – Модификации: ПС (термопреобразователь сопротивления), ПЕ (преобразователь термоэлектрический);
 - 3 – Исполнение корпуса (Приложение Б);
 - 4 – Обозначение взрывозащиты (Exia для преобразователей с видом взрывозащиты «искробезопасная электрическая цепь», Exdb для преобразователей с видом взрывозащиты «взрывонепроницаемая оболочка»);
 - 5 – Группа взрывозащищенного оборудования (может выбираться из ряда ПА, ПВ, ПС, ША, ШВ, ШС);
 - 6 – Температурный класс взрывозащищенного оборудования (выбирается из ряда: Т1, Т2, Т3, Т4, Т5, Т6).
- Для общепромышленного исполнения позиции 4, 5, 6 не указываются
- 7 – Диапазон выходного сигнала преобразователя;
 - 8 – Наличие цифрового протокола HART (Без цифрового протокола HART не указывается)
 - 9 – НСХ ПП (Приложение В);
 - 10 – Диапазон измерений температуры преобразователя (Приложение В);

					СДФИ.405511.001 РЭ	Лист
	4	Зам.	СДФИ.29-2018			22
Изм.	Лист	№ докум.	Подпись	Дата		

А.2 Схема составления условного обозначения УПС, УПЕ преобразователей по примеру условного обозначения.

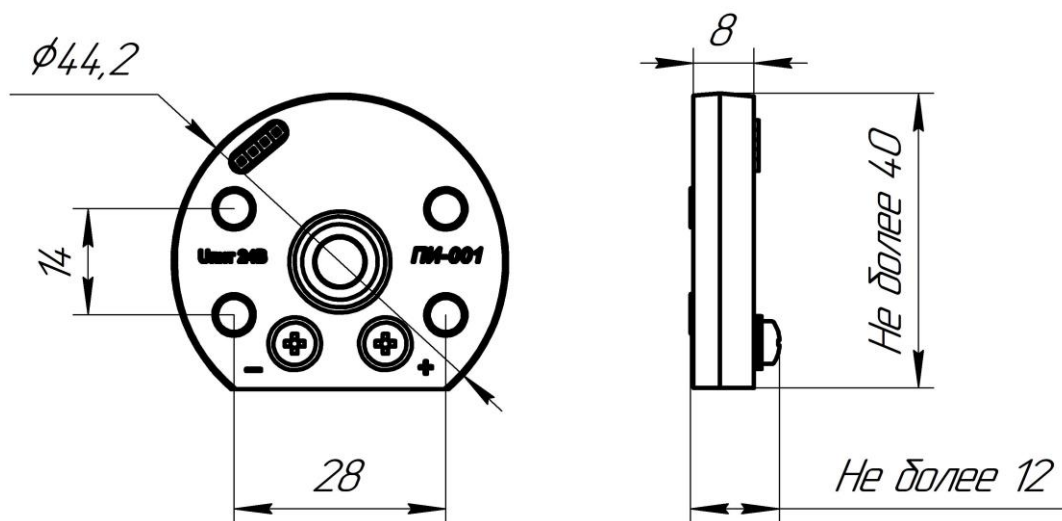
ПИ-001-УПС-К-ExiaIICT6-(4-20)mA-HART

1 2 3 4 5 6 7 8

- 1 – Краткое наименование преобразователя;
 - 2 – Модификации: УПС – универсальные преобразователи термпреобразователей сопротивления, УПЕ – универсальные преобразователи термоэлектрических преобразователей;
 - 3 – Исполнение корпуса (приложение Б);
 - 4 – Обозначение взрывозащиты (Exia для преобразователей с видом взрывозащиты «искробезопасная электрическая цепь», Exdb для преобразователей с видом взрывозащиты «взрывонепроницаемая оболочка»);
 - 5 – Группа взрывозащищенного оборудования (может выбираться из ряда ПА, ПВ, ПС, ША, ШВ, ШС);
 - 6 – Температурный класс взрывозащищенного оборудования (может выбираться из ряда Т1, Т2, Т3, Т4, Т5, Т6);
- Для общепромышленного исполнения позиции 4, 5, 6 не указываются;
- 7 – Диапазон выходного сигнала преобразователя;
 - 8 – Наличие цифрового протокола HART (без цифрового протокола HART не указывается);

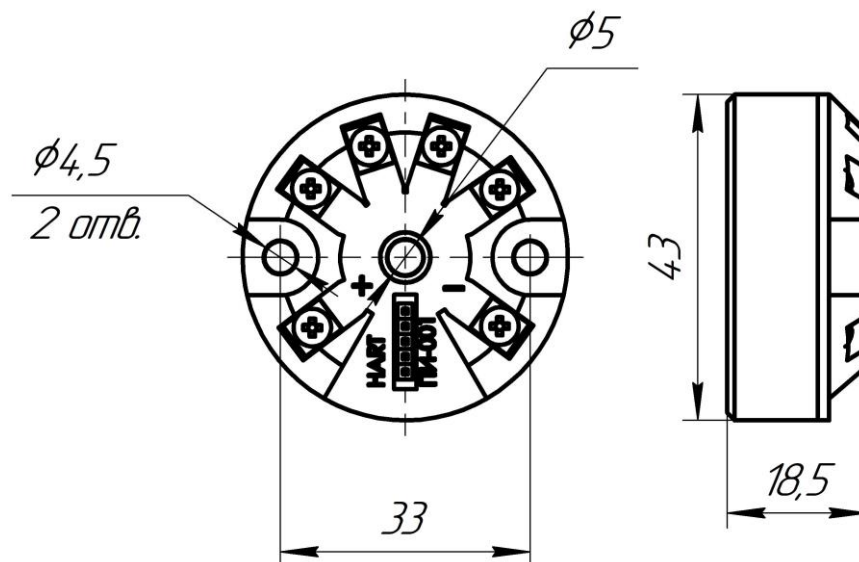
					СДФИ.405511.001 РЭ	<i>Лист</i>
	4	Зам.	СДФИ.29-2018			23
<i>Изм.</i>	<i>Лист</i>	<i>№ докум.</i>	<i>Подпись</i>	<i>Дата</i>		

Приложение Б
(обязательное)
Конструктивные исполнения преобразователей



Масса не более 0,02 кг

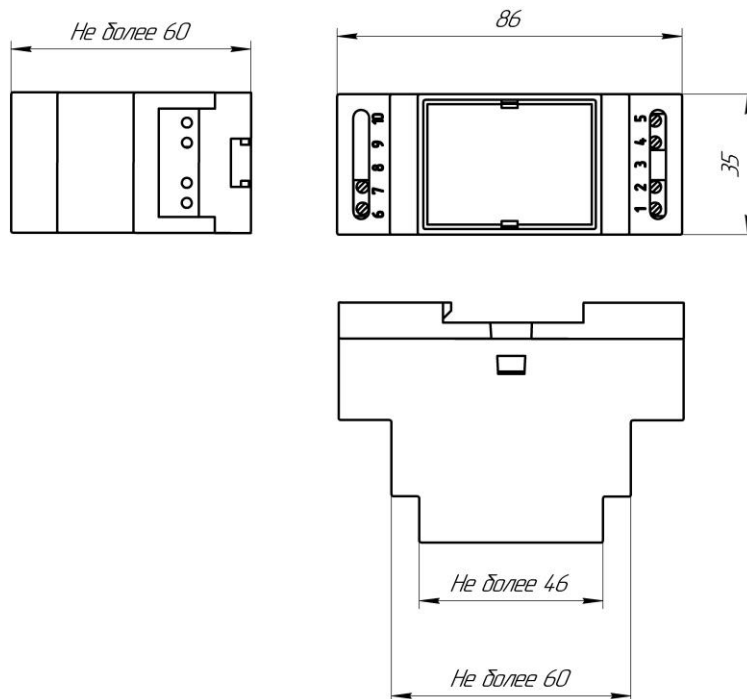
Рисунок Б.1 – Преобразователь, с конструктивным исполнением Е для установки внутри клеммной головы ПП. Степень защиты оболочки IP20.



Масса не более 0,08 кг

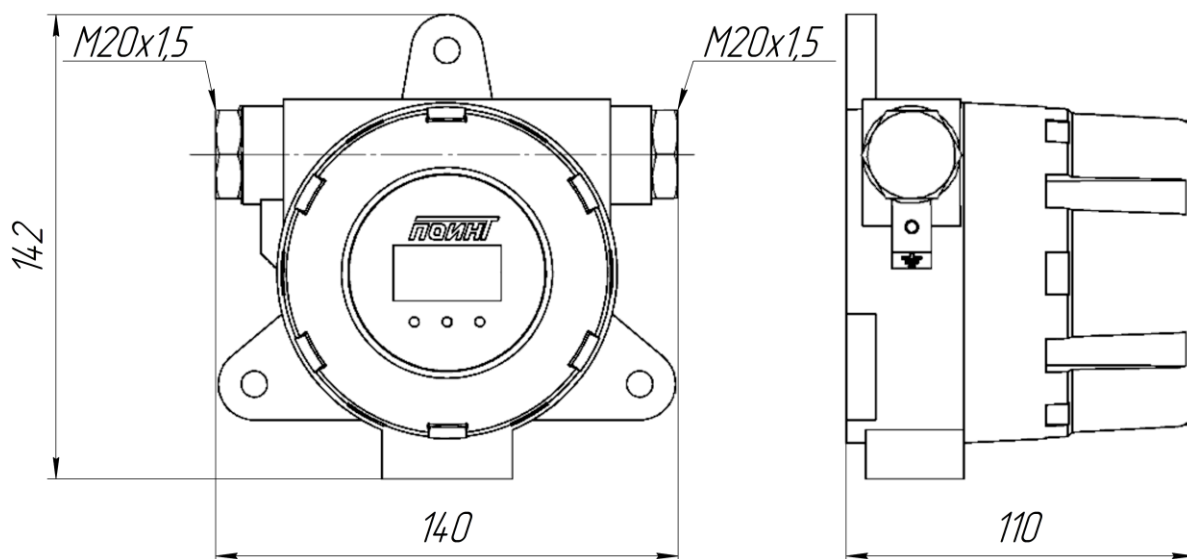
Рисунок Б.2 – Преобразователь, с конструктивным исполнением К с цифровым протоколом или без цифрового протокола, для крепления в клеммной голове ПП. Степень защиты оболочки IP20.

4	Зам.	СДФИ.29-2019			СДФИ.405511.001 РЭ	Лист
Изм.	Лист	№ докум.	Подпись	Дата		24



Масса не более 0,07 кг

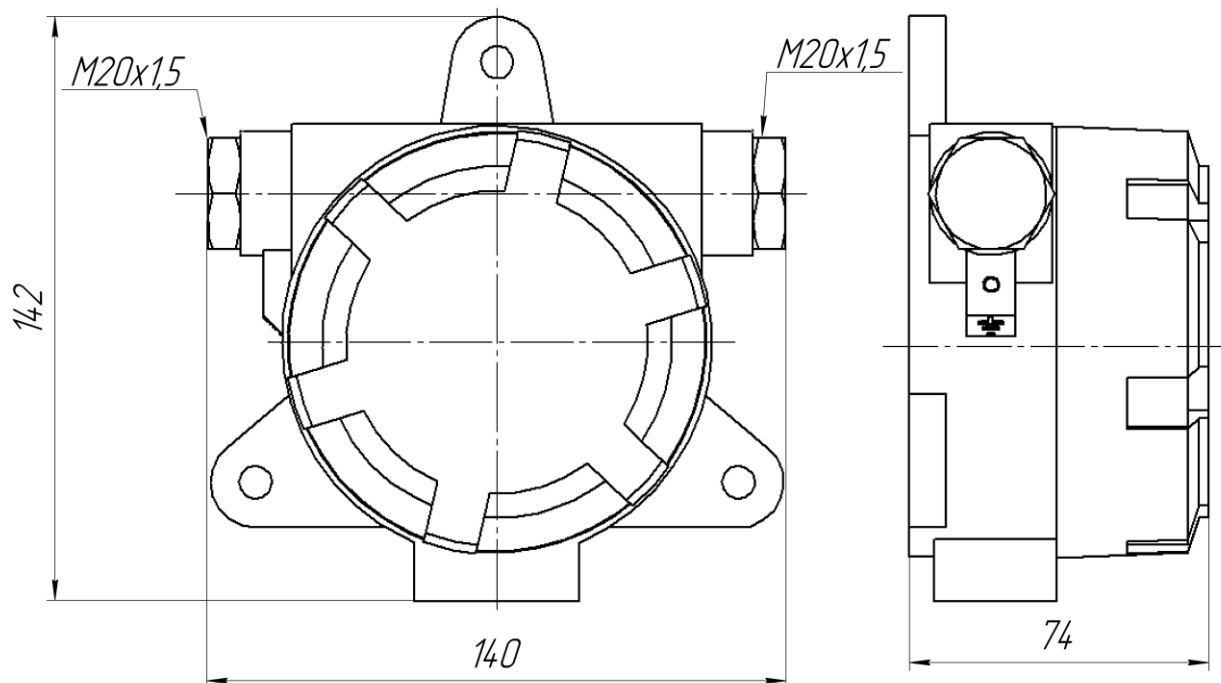
Рисунок Б.3 – Преобразователь, с конструктивным исполнением Д для крепления на DIN-рейку с цифровым протоколом, или без цифрового протокола. Степень защиты оболочки IP20



Масса не более 1,5 кг

Рисунок Б.6 – Преобразователь с конструктивным исполнением Пи с цифровым протоколом, или без цифрового протокола. Степень защиты оболочки IP 54, 65, 68, X9.

4	Зам.	СДФИ.29-2019			СДФИ.405511.001 РЭ	Лист
Изм.	Лист	№ докум.	Подпись	Дата		25



Масса не более 1,5 кг

Рисунок Б.7 – Преобразователь с конструктивным исполнением П с цифровым протоколом, или без цифрового протокола. Степень защиты оболочки IP 54, 65, 68, X9.

					СДФИ.405511.001 РЭ	Лист
4	Зам.	СДФИ.29-2019				26
Изм.	Лист	№ докум.	Подпись	Дата		

**Приложение В
(обязательное)**

Технические характеристики преобразователей в зависимости от модификаций

В.1 Диапазоны измерений преобразователей термопреобразователи сопротивления и термопар, пределы допускаемой основной приведенной погрешности от нормирующего значения выходного аналогового сигнала приведены в таблице В.1.

В.2 Диапазоны измерений универсальных преобразователей, пределы допускаемой основной приведенной погрешности в таблице В.2.

Таблица В.1

Модификация	НСХ ПП по ГОСТ 6651, СТБ ГОСТ Р 8.585	Диапазон измерений ПП ⁽¹⁾ , °С	Минимальный настраиваемый диапазон, °С	Абсолютная погрешность, °С
ПС	Pt50;Pt100; 50П; 100П;	от - 200 до + 850	10	± 0,15
	Pt500; Pt1000; 500П; 1000П	от - 200 до + 850	10	± 0,25
	50М;100М	от - 180 до + 200	10	± 0,25
	100Н; 500Н; 1000Н	от - 60 до + 180	10	± 0,15
ПЕ	ТХА(К)	от - 250 до + 1350	10	± 0,5
	ТХК(L)	от - 200 до + 800	10	± 0,5
	ТНН(N)	от - 250 до + 1300	10	± 0,8
	ТЖК(J)	от - 210 до + 1200	10	± 0,5
	ТПП(S)	от - 50 до + 1750	10	± 2,0
	ТПП(R)	от - 50 до + 1750	10	± 2,0
	ТПР(В)	от + 290 до + 1800	10	± 2,0
	ТМК(Т)	от - 250 до + 400	10	± 0,5
	ТХКн(Е)	от - 250 до + 1000	10	± 0,5
	ТВР(А-1)	от 0 до + 2500	10	± 1,5
	ТВР(А-2)	от 0 до + 1800	10	± 1,5
	ТВР(А-3)	от 0 до + 1800	10	± 1,5
	ТМК(М)	от - 200 до + 100	10	± 0,6

Примечания:

1) По требованию заказчика возможно изготовление преобразователей с диапазоном измерений, находящимся внутри указанных диапазонов.

Основная абсолютная погрешность указана только для преобразователей, без учета ПП.

Таблица В.2 – Диапазоны измерений и диапазоны входных сигналов универсальных преобразователей

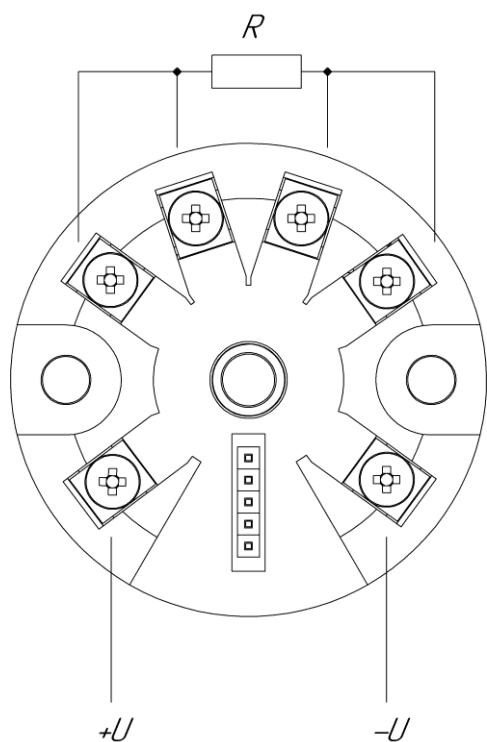
Модификация	Наименование характеристик	Диапазоны измерений, диапазоны входного сигнала	Минимальный диапазон измерений, °С ⁽¹⁾	Абсолютная погрешность для исполнений корпусов	
				П, Пи	Е, К, Д
УПС	Сопротивление	от 0 до +400 Ом	10	±50 мОм	±0,2 Ом
		от 0 до +2000 Ом	10	±0,4 Ом	±0,4 Ом
		от 0 до +4000 Ом	10	±0,7 Ом	±0,7 Ом
	50П; Pt50	от - 200 °С до +850 °С	10	±0,3 °С	±0,6 °С
	Pt100; Pt500; Pt1000; 100П; 500П;1000П	от - 200 °С до +850 °С		±0,15 °С	±0,3 °С
	50М	от - 180 °С до +200 °С	10	±0,3 °С	±0,7 °С
	100М	от - 180 °С до +200 °С	10	±0,15 °С	±0,3 °С
	100Н; 500Н; 1000Н	от - 60 °С до +180 °С	10	±0,15 °С	±0,3 °С
УПЕ	Напряжение	от - 75 до +75 мВ	10	±12 мкВ	±50 мкВ
	ТХА (К)	от - 250 °С до +1350 °С	10	±0,3 °С	±0,6 °С
	ТХК (L)	от - 200 °С до +800 °С	10	±0,2 °С	±0,5 °С
	ТНН (N)	от - 250 °С до +1300 °С	10	±0,5 °С	±0,8 °С
	ТЖК (J)	от - 200 °С до +1200 °С	10	±0,25 °С	±0,5 °С
	ТПП (S)	от - 50 °С до +1750 °С	10	±1,7 °С	±2,0 °С
	ТПП (R)	от - 50 °С до +1750 °С	10	±1,7 °С	±2,0 °С
	ТПР (B)	от + 290 °С до +1800 °С	10	±2,0 °С	±2,0 °С
	ТМК (Т)	от - 250 °С до +400 °С	10	±0,2 °С	±0,5 °С
	ТХКн (Е)	от - 250 °С до +1000 °С	10	±0,2 °С	±0,5 °С
	ТВР (А-1)	от 0 °С до +2500 °С	10	±0,9 °С	±1,5 °С
	ТВР (А-2)	от 0 °С до +1800 °С	10	±0,8 °С	±1,5 °С
	ТВР (А-3)	от 0 °С до +1800 °С	10	±0,8 °С	±1,5 °С
	ТМК (М)	от - 200 °С до +100 °С	10	±0,3 °С	±0,6 °С

Примечание

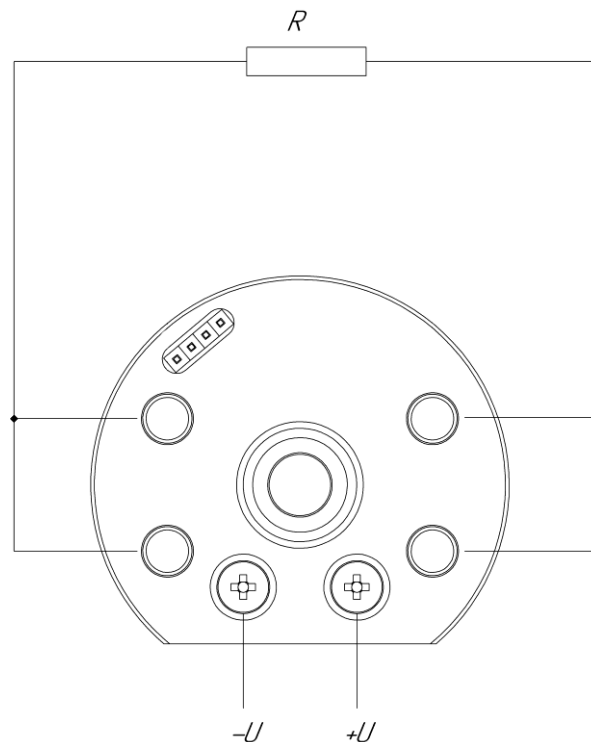
1 Отсутствие ограничения на минимальный или максимальный диапазон измерений в пределах диапазона входных сигналов. Рекомендуемый минимальный диапазон измерений ограничит влияние шумов в пределах спецификации погрешности с ослаблением за кратчайший промежуток времени (порядка доли секунды).

Приложение Г
(обязательное)

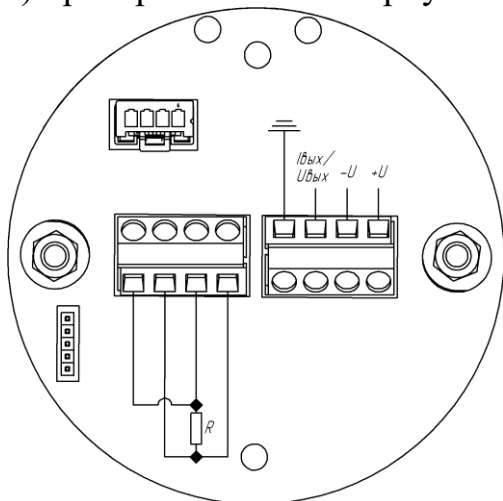
Схемы подключений входного сигнала к преобразователям



а) преобразователи в корпусе К



б) преобразователи в корпусе Е



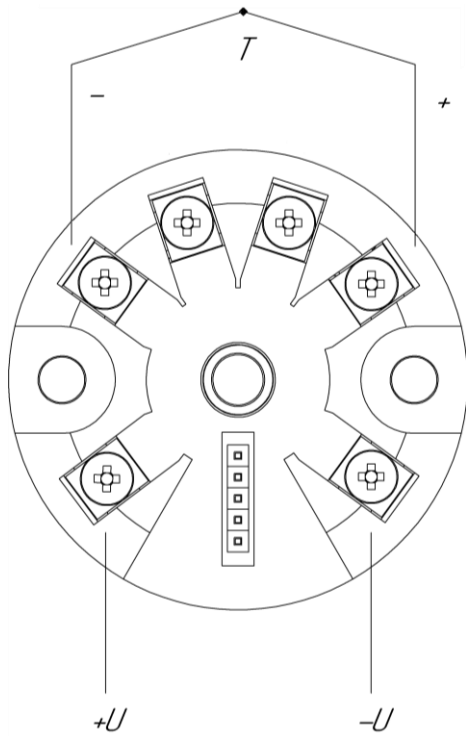
в) преобразователи в корпусе П, Пи



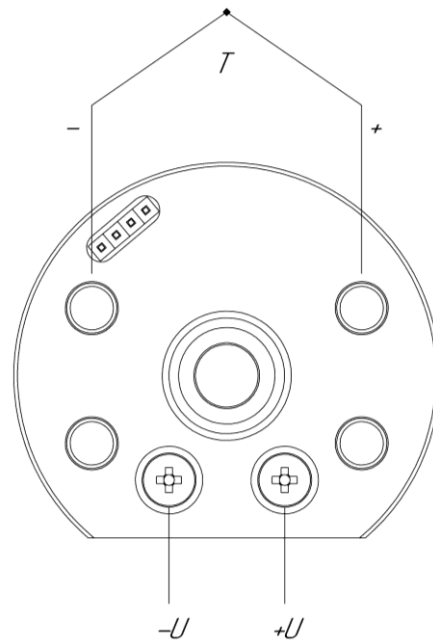
г) преобразователи в корпусе Д

R – магазин сопротивлений Р 3026

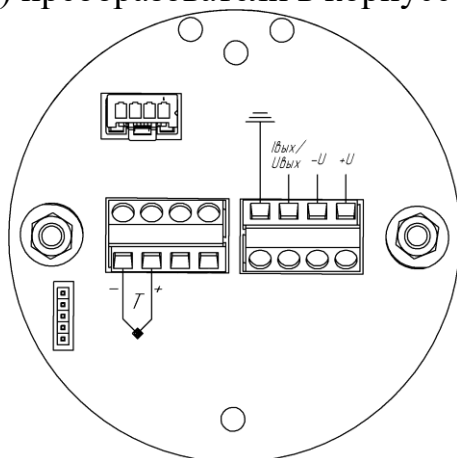
Рисунок Г.1 Схема подключения входного сигнала сопротивление к преобразователям



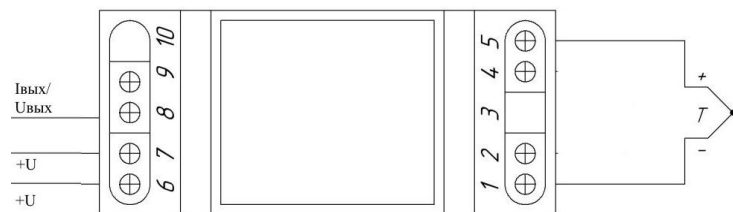
а) преобразователи в корпусе К



б) преобразователи в корпусе Е



в) преобразователи в корпусе П, Пи



г) преобразователи в корпусе Д

T – термопара;

Рисунок Г.2 Схема подключения входного сигнала термопара к преобразователям

Схемы включений преобразователей

мА – Миллиамперметр;

V – Вольтметр;

R_H – Сопротивление нагрузки для подключения HART-модема (не менее 250 Ом);

G – Источник питания;

HART* - HART-модем/коммуникатор;

*Подключение HART-модема является опциональным

Примечание: При отсутствии HART в преобразователях сопротивление нагрузки также можно не учитывать.

Схемы включений общепромышленных преобразователей

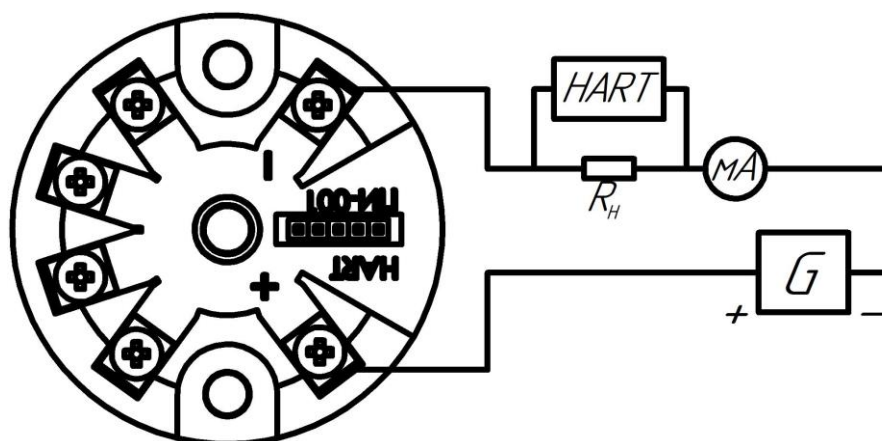


Рисунок Г.2 – Подключение преобразователей в корпусе «К» (Приложение Б) с выходным сигналом от 4 до 20 мА

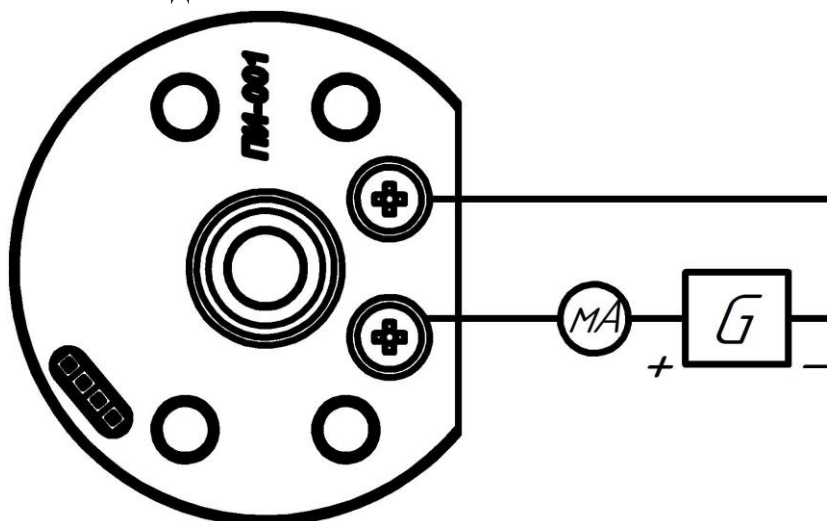


Рисунок Г.3 – Подключение преобразователей в корпусе «Е» (Приложение Б) с выходным сигналом от 4 до 20 мА

					СДФИ.405511.001 РЭ	Лист
4	Зам.	СДФИ.29-2019				31
Изм.	Лист	№ докум.	Подпись	Дата		

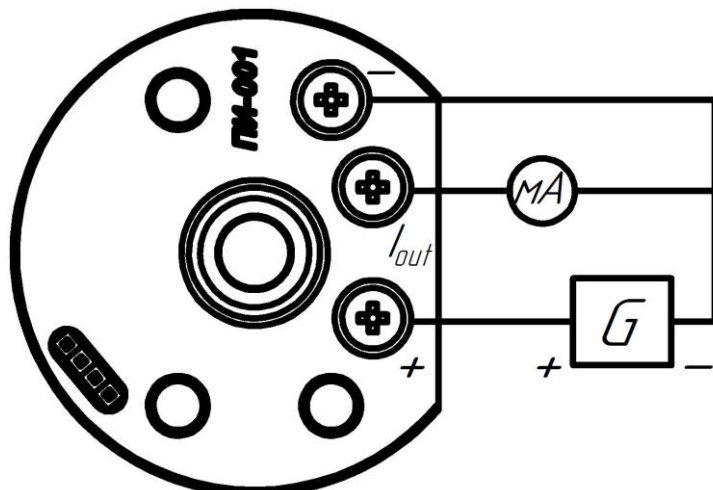


Рисунок Г.3.1 – Подключение преобразователей в корпусе «Е» (Приложение Б) с выходным сигналом от 0 до 5 мА и от 0 до 20 мА

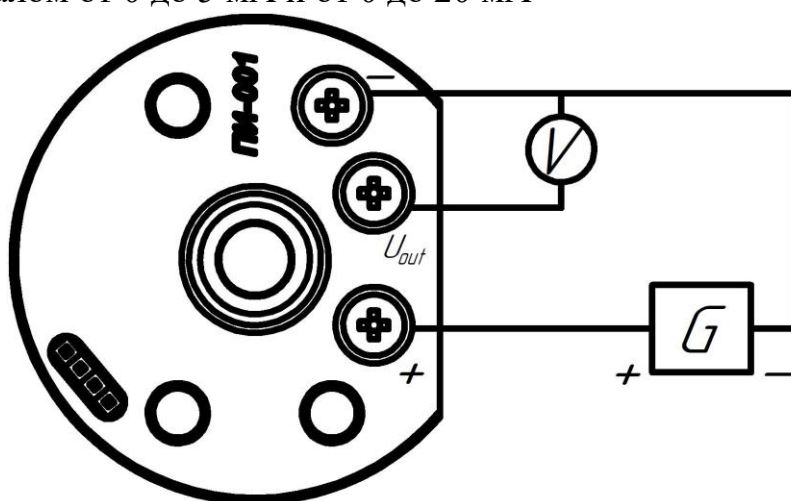


Рисунок Г.3.2 – Подключение преобразователей в корпусе «Е» (Приложение Б) с выходным сигналом от 0,2 до 5 В и от 0,2 до 10 В

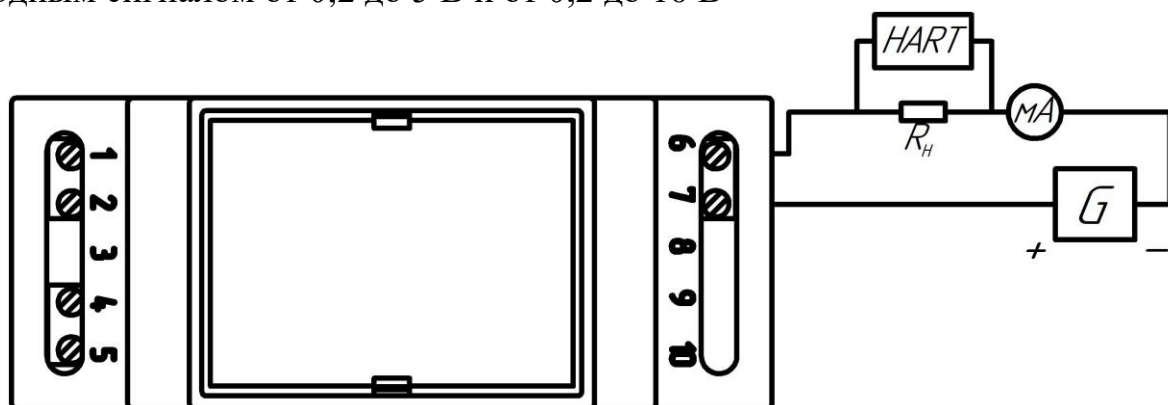


Рисунок Г.4 – Подключение преобразователей в корпусе «Д» (Приложение Б) с выходным сигналом от 4 до 20 мА

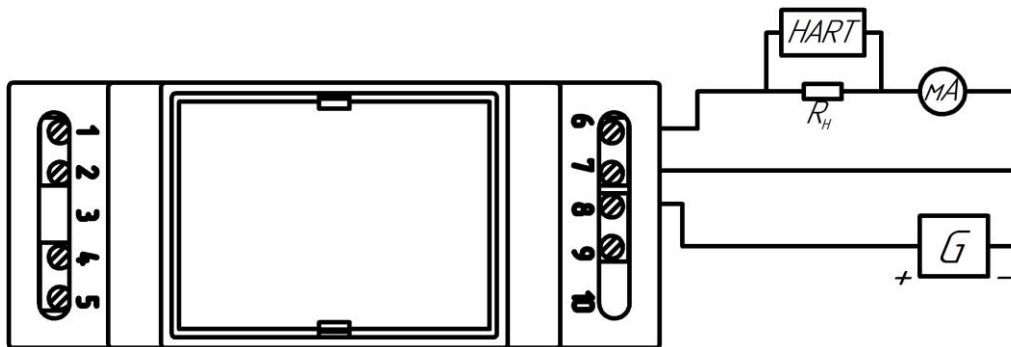


Рисунок Г.4.1 – Подключение преобразователей в корпусе «Д» (Приложение Б) с выходным сигналом от 0 до 5 мА и от 0 до 20 мА

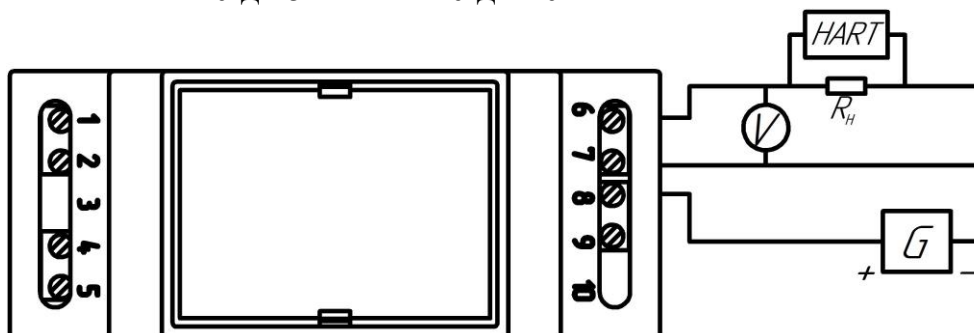


Рисунок Г.4.2 – Подключение преобразователей в корпусе «Д» (Приложение Б) с выходным сигналом от 0,2 до 5 В и от 0,2 до 10 В

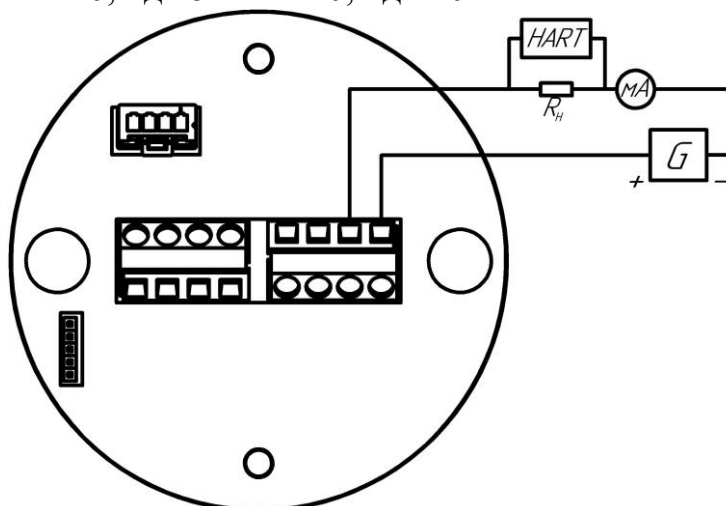


Рисунок Г.6 – Подключение преобразователей в корпусе «П, Пи» (Приложение Б) с выходным сигналом от 4 до 20 мА

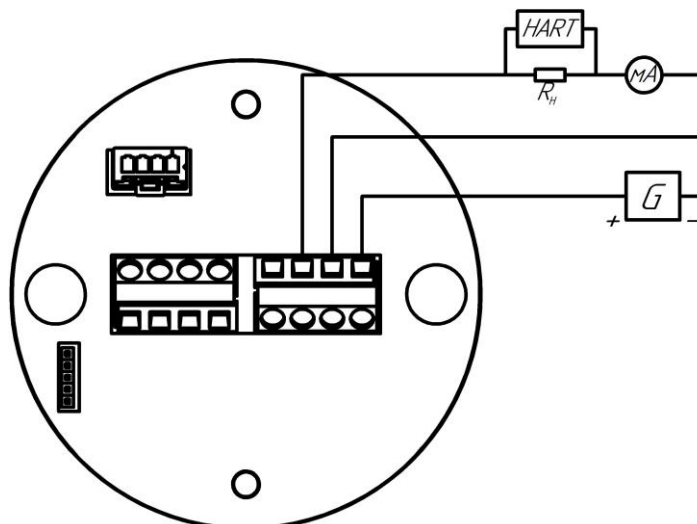


Рисунок Г.6.1 – Подключение преобразователей в корпусе «П, Пи» (Приложение Б) с выходным сигналом от 0 до 5 мА и от 0 до 20 мА

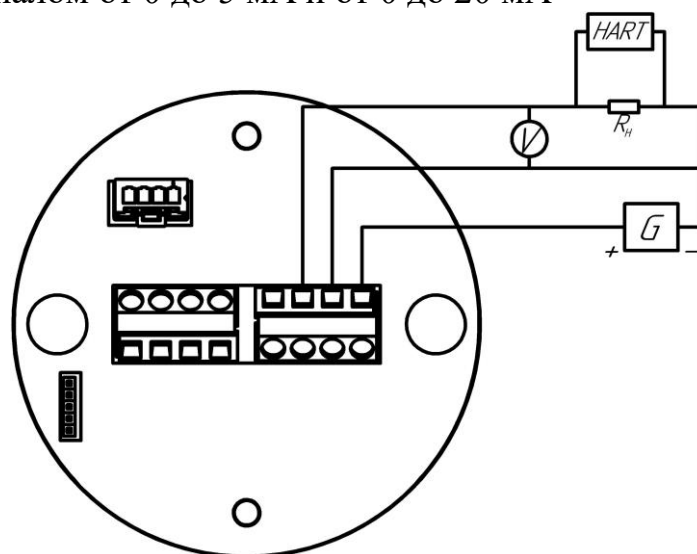


Рисунок Г.6.2 – Подключение преобразователей в корпусе «П, Пи» (Приложение Б) с выходным сигналом от 0,2 до 5 В и от 0,2 до 10 В

Схемы включений взрывозащищенных преобразователей

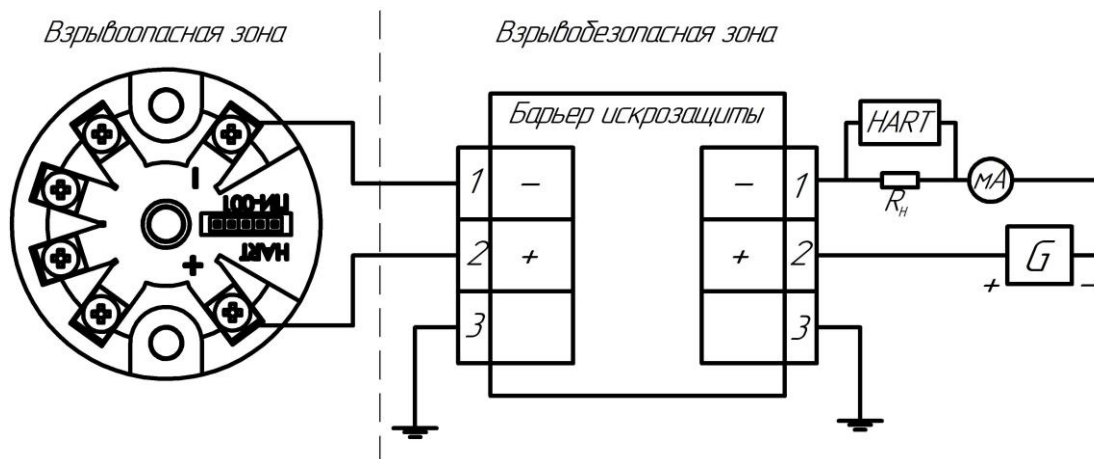


Рисунок Г.7 – Подключение преобразователей с взрывозащитой «искробезопасная электрическая цепь» в корпусе «К» (приложение Б) и выходным сигналом от 4 до 20 мА

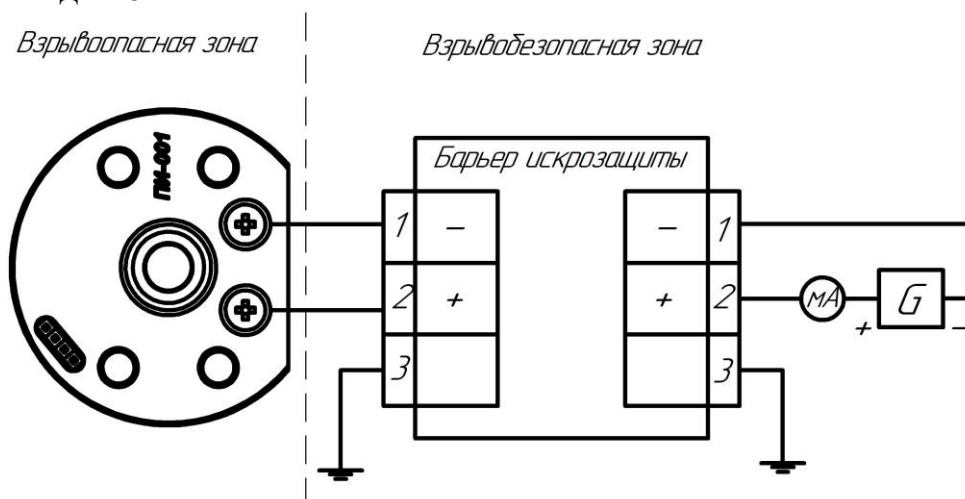


Рисунок Г.8 – Подключение преобразователей с взрывозащитой «искробезопасная электрическая цепь» в корпусе «Е» (приложение Б) и выходным сигналом от 4 до 20 мА.

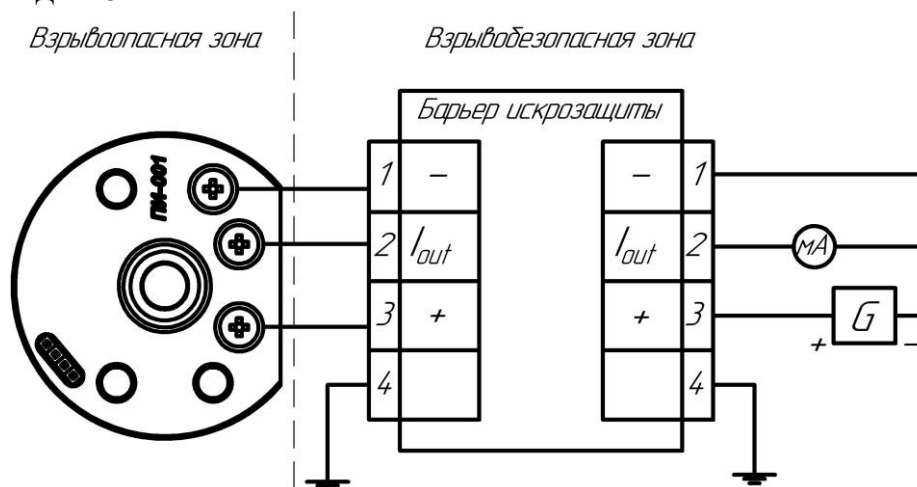


Рисунок Г.8.1 – Подключение преобразователей с взрывозащитой «искробезопасная электрическая цепь» в корпусе «Е» (приложение Б) и выходным сигналом от 0 до 5 мА и от 0 до 20 мА.

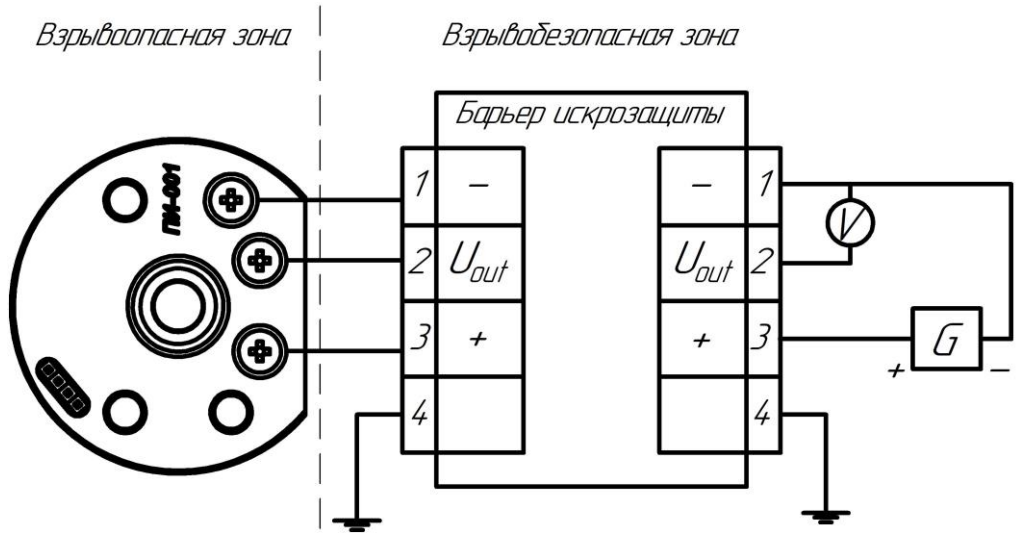


Рисунок Г.8.2 – Подключение преобразователей с взрывозащитой «искробезопасная электрическая цепь» в корпусе «Е» (приложение Б) и выходным сигналом от 0,2 до 5 В и от 0,2 до 10 В.

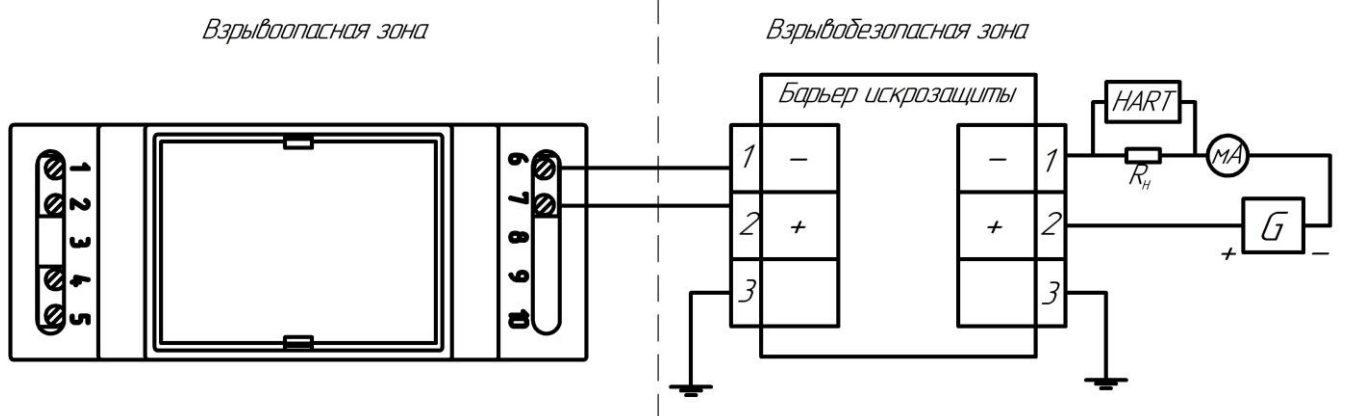


Рисунок Г.9 – Подключение преобразователей с взрывозащитой «искробезопасная электрическая цепь» в корпусе «Д» (приложение Б) и выходным сигналом от 4 до 20 мА

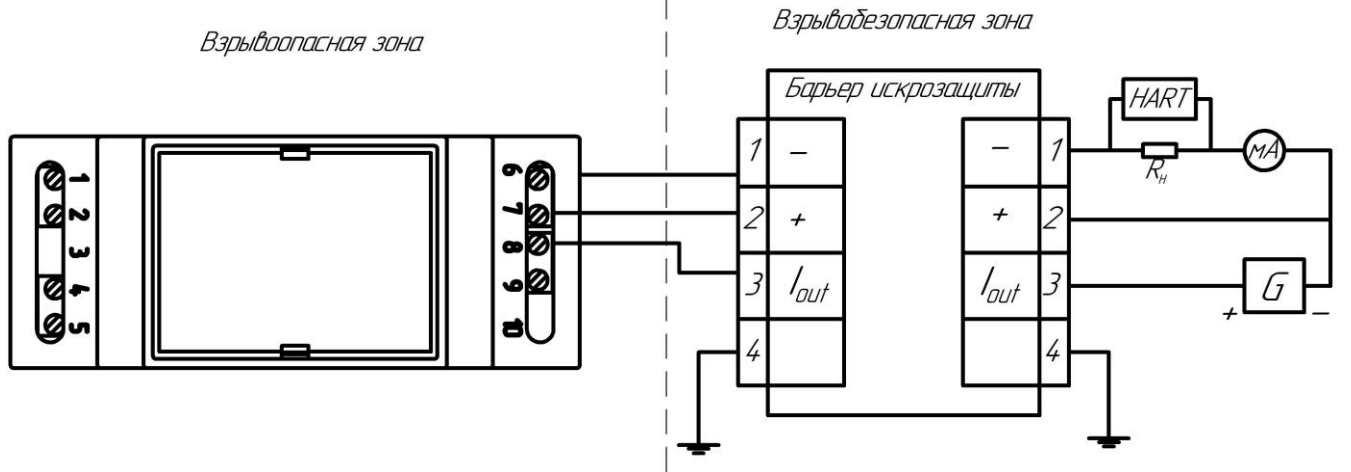


Рисунок Г.9.1 – Подключение преобразователей с взрывозащитой «искробезопасная электрическая цепь» в корпусе «Д» (приложение Б) и выходным сигналом от 0 до 5 мА и от 0 до 20 мА

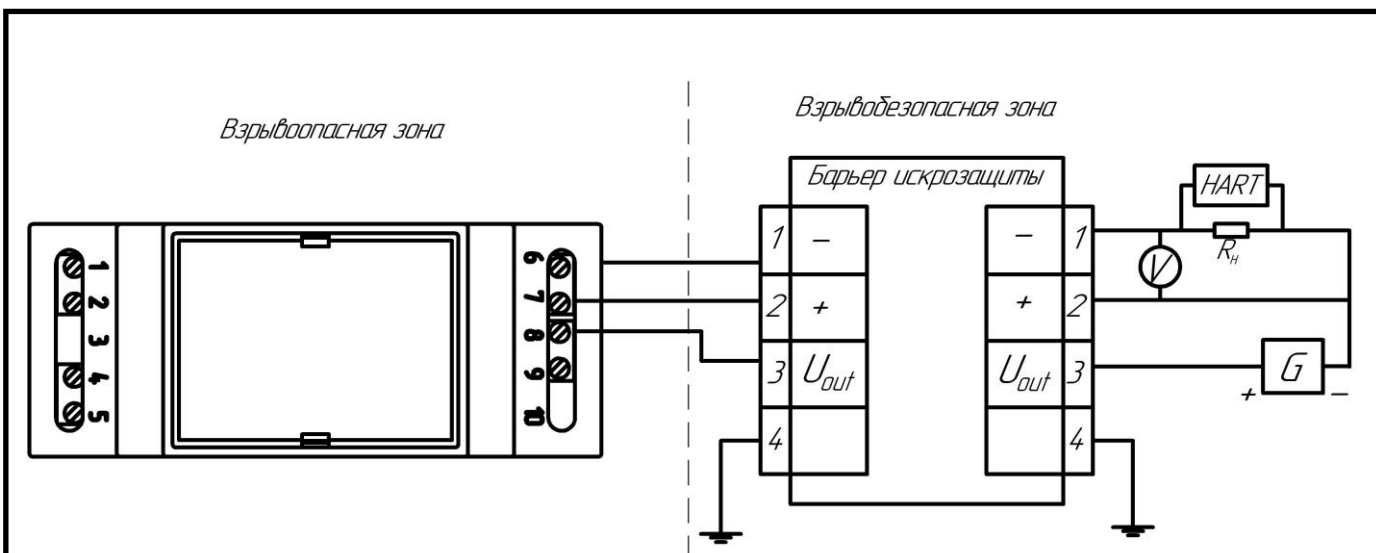


Рисунок Г.9.2 – Подключение преобразователей с взрывозащитой «искробезопасная электрическая цепь» в корпусе «Д» (приложение Б) и выходным сигналом от 0,2 до 5 В и от 0,2 до 10 В

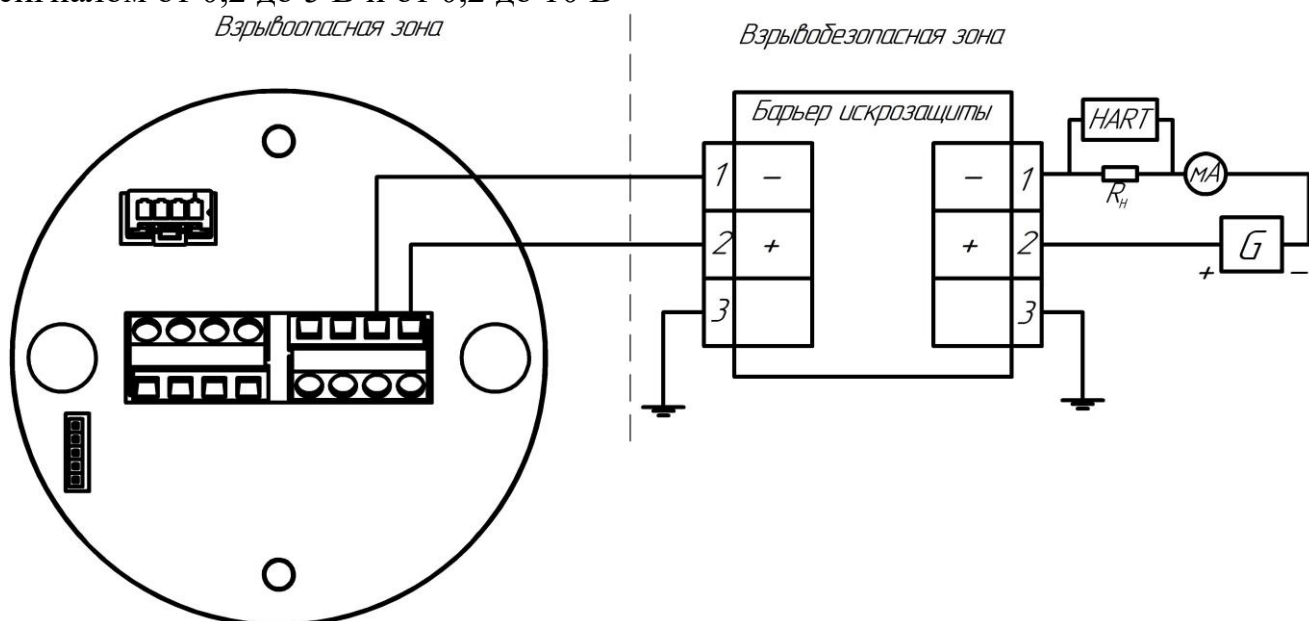


Рисунок Г.11 – Подключение преобразователей с взрывозащитой «искробезопасная электрическая цепь» в корпусе «П, Пи» (Приложение Б) и выходным сигналом от 4 до 20 мА

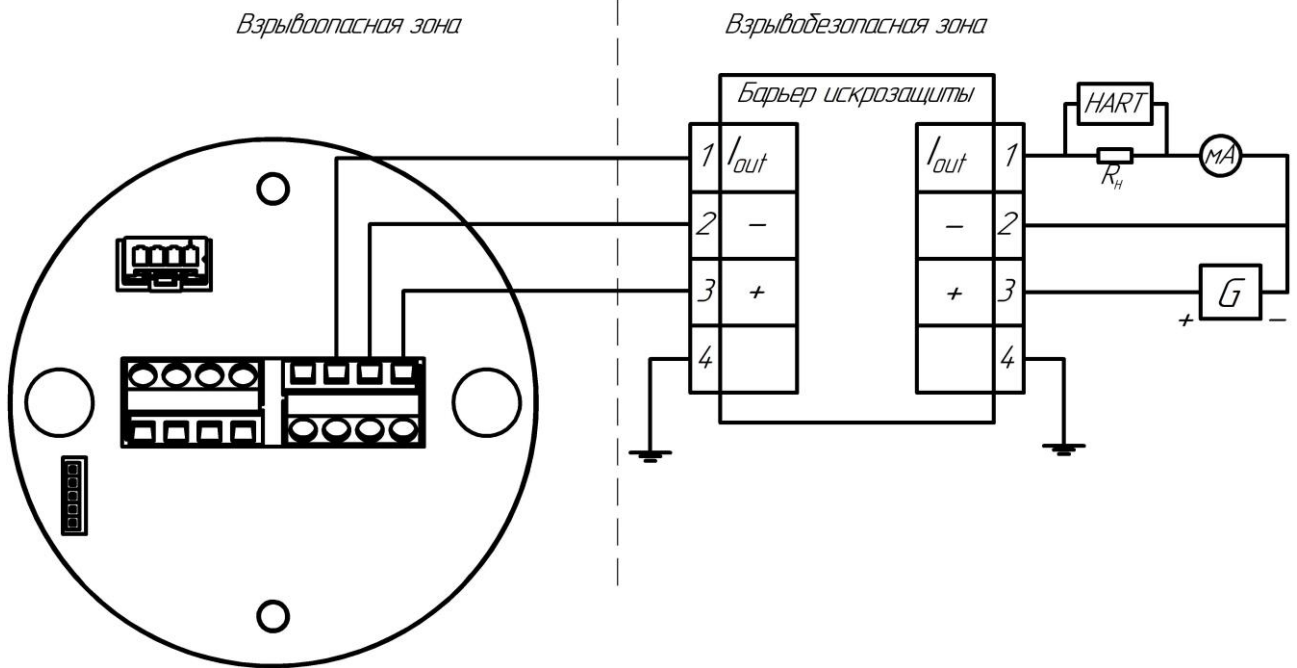


Рисунок Г.11.1 – Подключение преобразователей с взрывозащитой «искробезопасная электрическая цепь» в корпусе «П, Пи» (Приложение Б) и выходным сигналом от 0 до 5 мА и от 0 до 20 мА

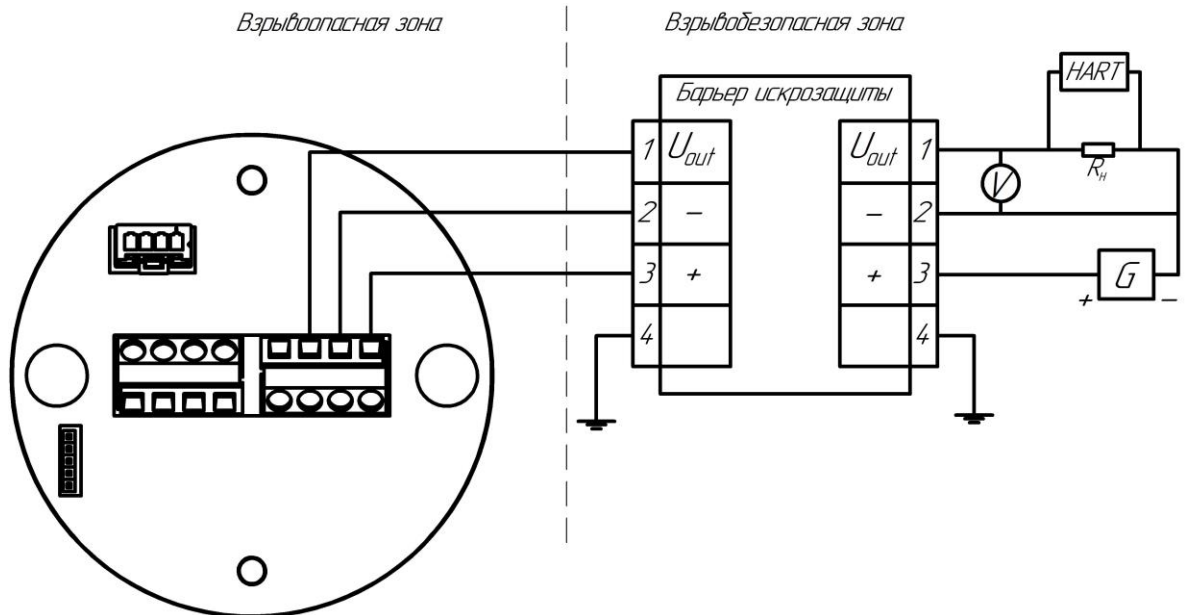


Рисунок Г.11.2 – Подключение преобразователей с взрывозащитой «искробезопасная электрическая цепь» в корпусе «П, Пи» (Приложение Б) и выходным сигналом от 0,2 до 5 В и от 0,2 до 10 В

